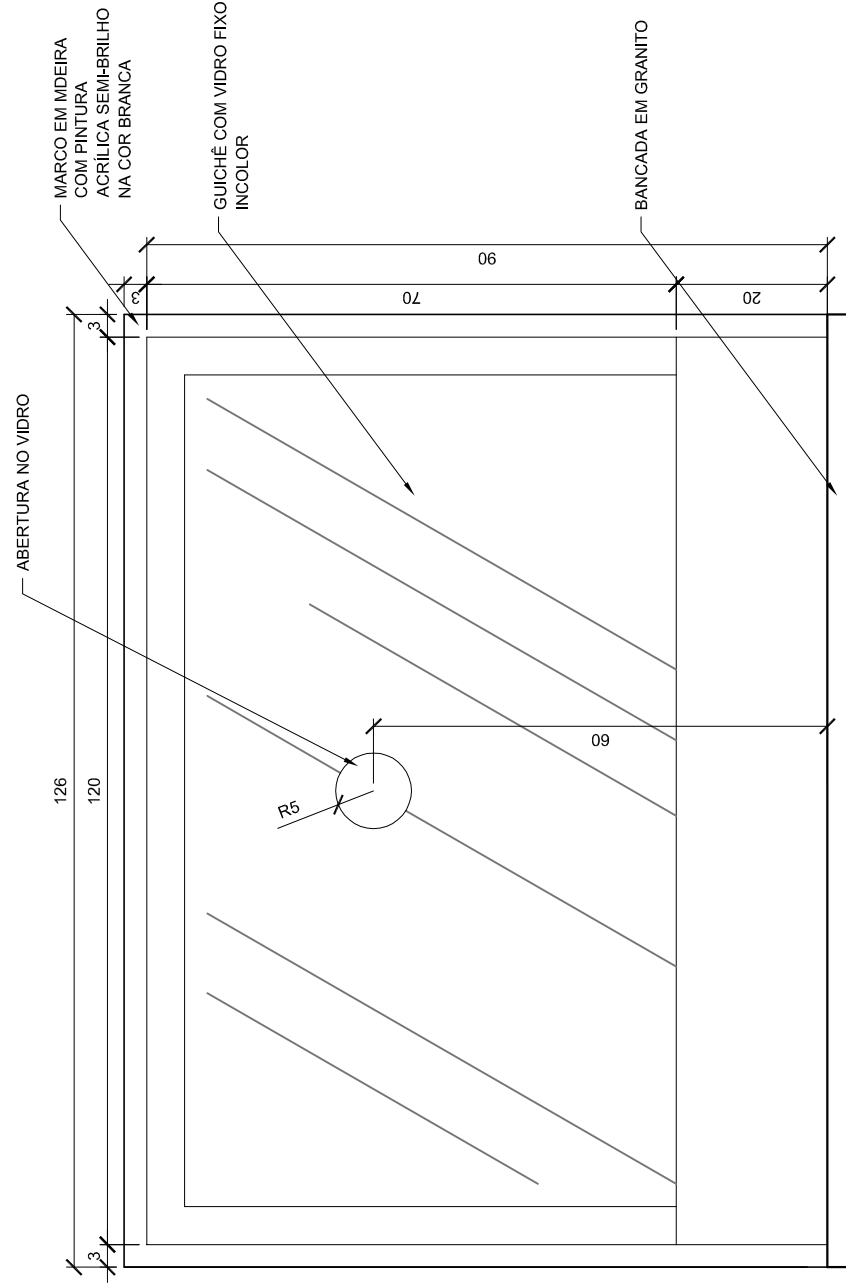
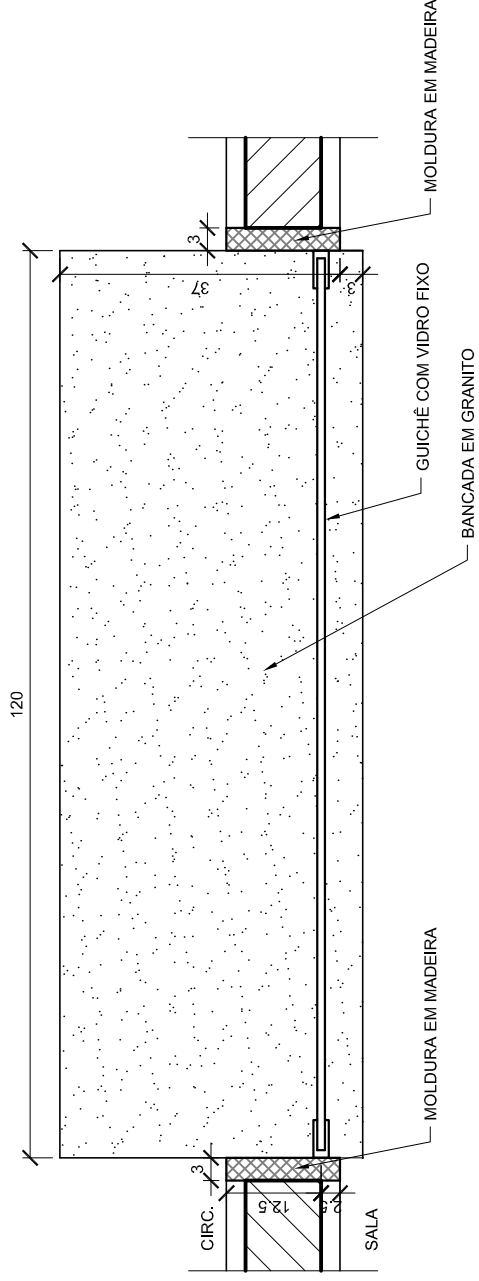


**CORTE**  
ESC. 1/10



**VISTA**  
ESC. 1/10



**PLANTA**  
ESC. 1/10

COMPONENTE

GUICHÊ

FIXO

160cm  
(90cm)

**FECHAMENTO:**  
vidro temperado 8mm,  
incolor

**FERRAGEM:**  
preta fosca

PROJETO

**CENTRO DE  
TREINAMENTO -  
MEC**

APLICAÇÃO (h=110cm)

Administração

TOTAL - 0,84m²

ESCALA: INDICADA

FOLHA ÚNICA